

- ▲ 120 minuten rookwerend
- ▲ Getest volgens NEN-EN 12101-1
- ▲ Uitsluitend toe te passen i.c.m. rook- en warmteafvoerinstallaties (RWA)
- ▲ CE-gemarkeerd

## Smokescreen Active S1

### ROOKWEREND ROLSCHERM

Bij brand eist rook meer slachtoffers dan vuur. Rookschermen beperken de verspreiding van rook tot een bepaald gebied. De schermen zorgen ervoor dat de rook in de juiste richting wordt gestuurd om daarna efficiënt afgevoerd te kunnen worden. Rookschermen vormen een belangrijk onderdeel van de brandbeveiliging van bijvoorbeeld parkeergarages en openbare gebouwen.

Het rookwerend rolscherm Smokescreen Active daalt alleen in geval van nood, op basis van een signaal vanuit de brandmeldcentrale (BMC).

### STANDAARD SPECIFICATIES

Montage:	In de dag of op de dag.
Toepassing o.a.:	In parkeergarages, openbare gebouwen, kantoren en industriële hallen.
Rookwerendheid:	120 minuten (plus), voor alle afmetingen.
Rooktest:	Getest en goedgekeurd volgens NEN-EN 12101-1.
Materiaal:	Glasvezeldoek, 2-zijdig voorzien van een grijze polyurethaan coating.
Materiaaldikte:	0,4 mm
Doegewicht per m <sup>2</sup> :	0,45 kg
Onderregel	Stalen profiel

### FAIL SAFE OPTIES

- EFS (Electrical Fail Safe)

Het rookwerende rolscherm wordt uitgevoerd met een 24V buismotor die wordt aangestuurd door een besturingskast voorzien van 24V noodstroombatterijen. Het scherm sluit in geval van stroomuitval door deze noodstroombatterijen.

- GFS (Gravity Fail Safe)

Het rookwerende rolscherm wordt uitgevoerd met een 230V buismotor die wordt aangestuurd door een besturingskast. Het scherm sluit in geval van stroomuitval op zwaartekracht.

### BESTURINGSKAST

De besturingskast is onder andere voorzien van een aansluitmogelijkheid op de brandmeldcentrale (BMC) en heeft LED-indicatoren voor:

- Voeding;
- Brandsignaal actie;
- Onderhoud;
- Accuspanning (alleen bij 24V).

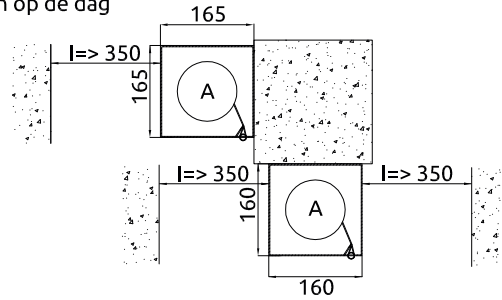
### OPTIES

- Poedercoaten van afdekkap in elke gewenste standaard RAL-kleur.
- Sleutelschakelaar voor bediening/reset.
- Rook- en temperatuurmelders.
- Flitser.
- Zoemer.
- Externe LED display.
- Dit rookscherm kan ingezet worden als rookwerende hoekoplossing (90 graden) voor bijvoorbeeld roltrappen, atria en vides.

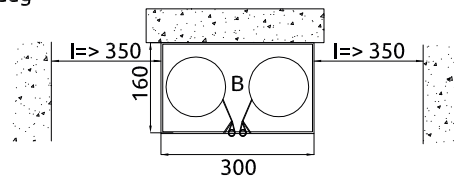
# Smokescreen Active S1



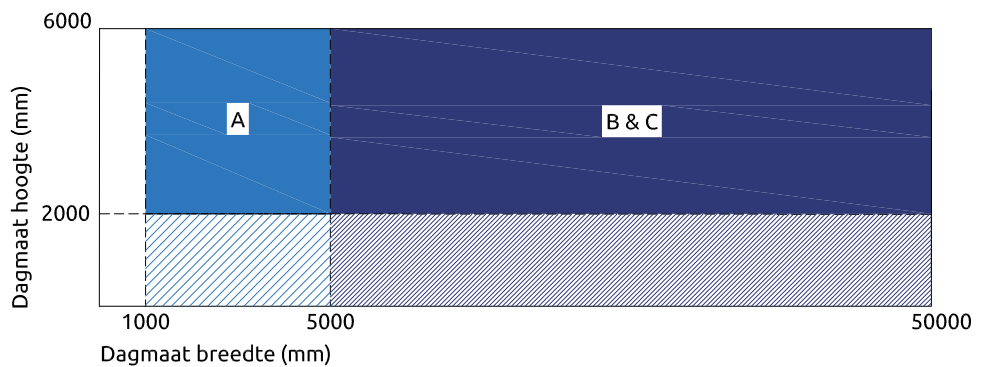
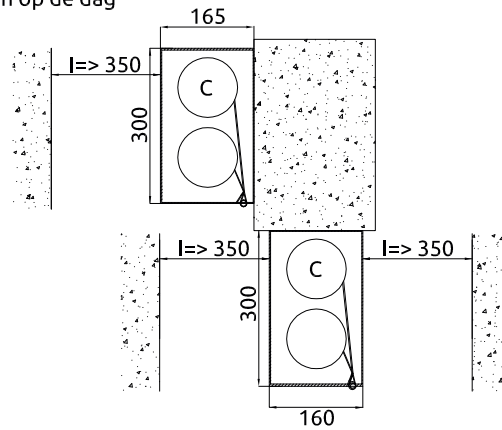
Omkasting type A, in en op de dag



Omkasting type B, in de dag



Omkasting type C, in en op de dag



**Inbouwmaat (Breedte x Hoogte) (mm)**

- Omkasting type A : in de dag 160 x 160 mm, op de dag 165 x 165 mm
- Omkasting type B : in de dag 300 x 160 mm
- Omkasting type C : in de dag 160 x 300 mm, op de dag 165 x 300 mm
- Mogelijk, maar: in de dag de dagkant onder de consoles opdikken. En op de dag de omkasting over de dag zetten, in de breedte.



**Hoefnagels Fire Safety**  
Zevenheuvelenweg 50  
5048 AN Tilburg

Postbus 5036  
5004 EA Tilburg

Tel. +31 13 4625959  
info@hoefnagels.com  
www.hoefnagels.com

